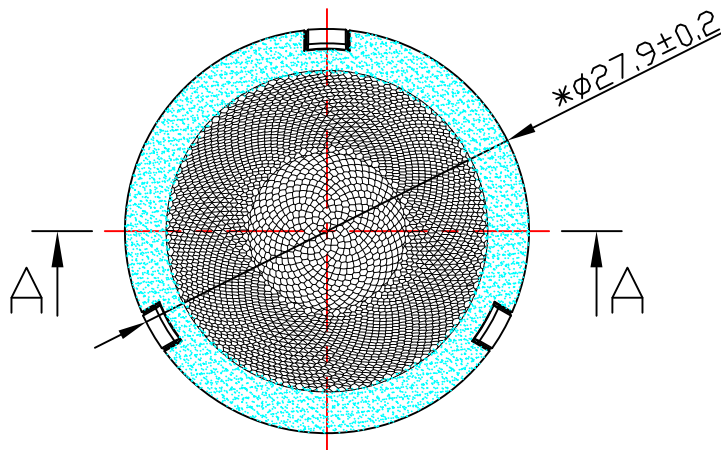


A-A



技术要求:

1. 材质: PMMA 8N/UL94-HB.
2. 表面处理: 透明本色.
3. 耐温:  $\leq 85^{\circ}$ .
4. 未注圆角与拔模按3D.
5. "\*"标记为重点尺寸, 未注公差按GB/T14486-2008-MT6.
6. 产品外观标准按《WI-QA-02 透镜检验标准》执行.

						<b>Nata</b> <sup>®</sup>		版本 VERSIONS
								K0
						产品编码 PRODUCT CODE	91.61.0168.000	
						产品名称 PRODUCT NAME	61-0168	
						客户代号 CUSTOMER ID	NT	
						客户编号 CUSTOMER CODE	FD-28透镜24°	
标记 MARK	处数 NO. OF MODIF.	更改内容 MODIFICATIONS		签名 SIGNED BY	更改日期 MODIF. DATE			
设计 DESIGNER		制图 DRAWN BY		比例 SCALE	1:1			
工艺 TECHNICIAN		审核 CHECKED BY		视角 1ST ANGLE PROJECTION				
批准 APPROVED BY		日期 DATE(DD-MM-YYYY)	10-07-2024	页数 PAGE	SHEET 1 OF 1	产品图 PRODUCT DRAWING		单位 UNIT mm